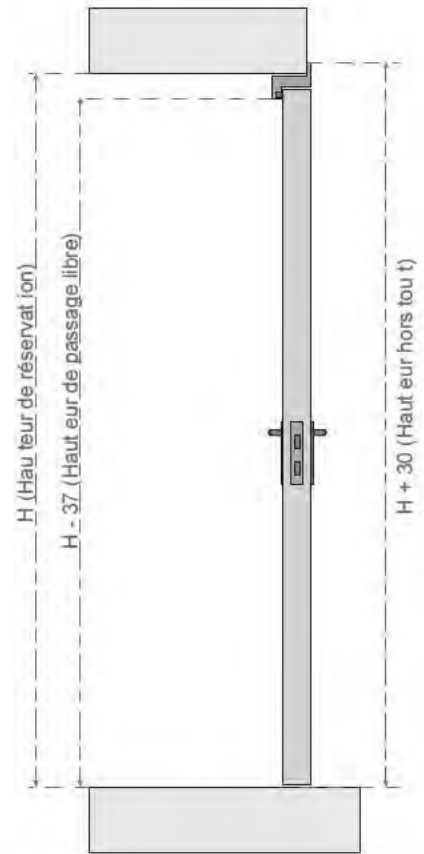
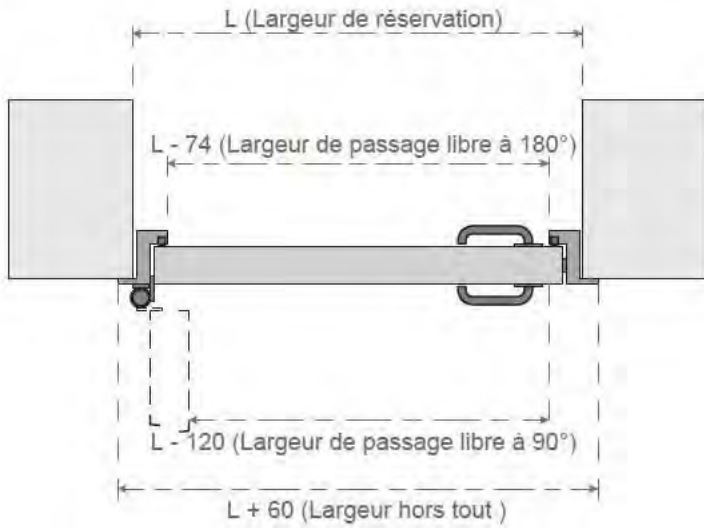
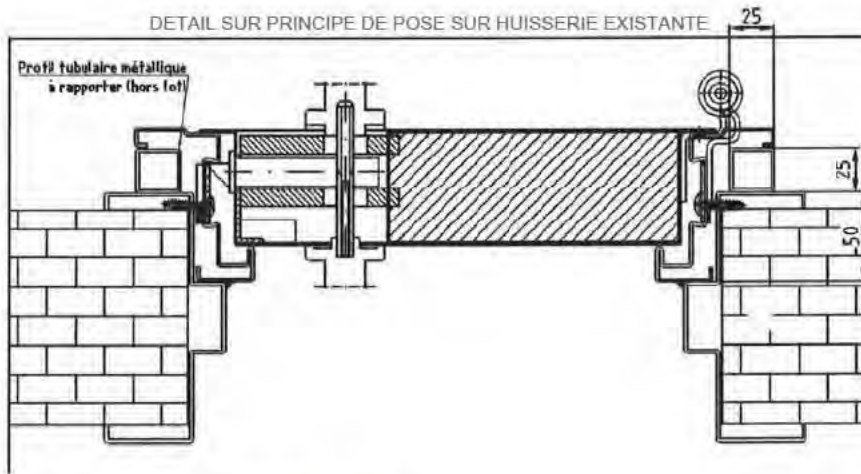
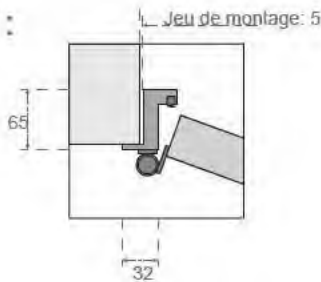




REF D160A-R



Détail dormant :



REMARQUE

suivant la profondeur de feuillure, le cadre peut ressortir plus ou moins et donc ne pas être en contact avec la maçonnerie.

Il faut donc caler sur les 3 côtés avec un tube métallique, non fourni par nos soins

LE BATI EST FIXE A L HUISSERIE EXISTANTE PAR VIS DIAM 5.5 X 25 MM REPARTIES AU PAS MAXIMAL DE 600 MM

DESCRIPTIF TECHNIQUE STANDARD :

- tôle 7/10ème ep 65mm
- cadre 3 côtés en Z épaisseur 15/10ème avec joint intumescent
- serrure 1 point pour cylindre européen + 3 clés + double béquille en pvc noir sur plaque
- 3 paumelles dont 1 à ressort, 1 pion antidégondage
- renfort ferme porte porte côté paumelles et antipanique côté opposé aux paumelles réservation sur le cadre pour le pêne de la serrure remplissage en laine de roche poids : 35 kg/m²

DIM LARGEUR MINI : 400 MM / HAUTEUR MINI 600 MM
 DIM LARGEUR MAXI : 1350 MM / HAUTEUR MAXI : 2650 MM
 (en baie libre)

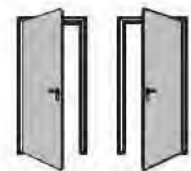
PV FEU EFACTIS 09-A-041

POSE SUR HUISSERIE METALLIQUE EXISTANTE

se reporter à votre devis pour la quincaillerie spécifique

SYSTEM PORTES INDUSTRIE / 09 72 57 28 73 / devis@systemportes.fr

Sens d'ouverture :

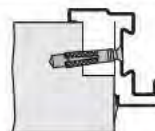


Tirant Gauche

Tirant Droit



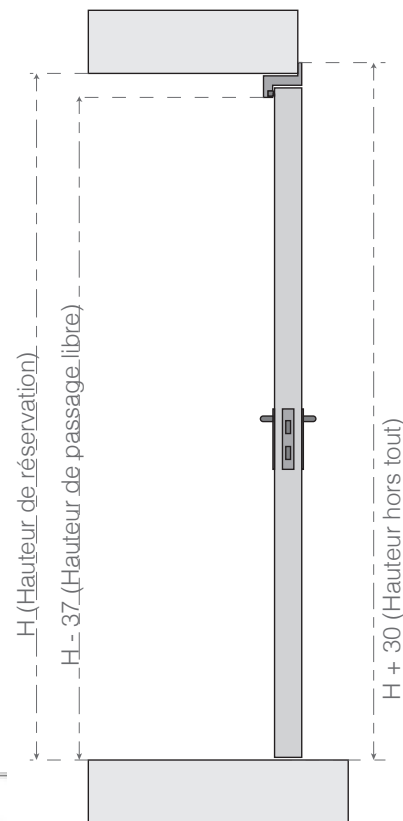
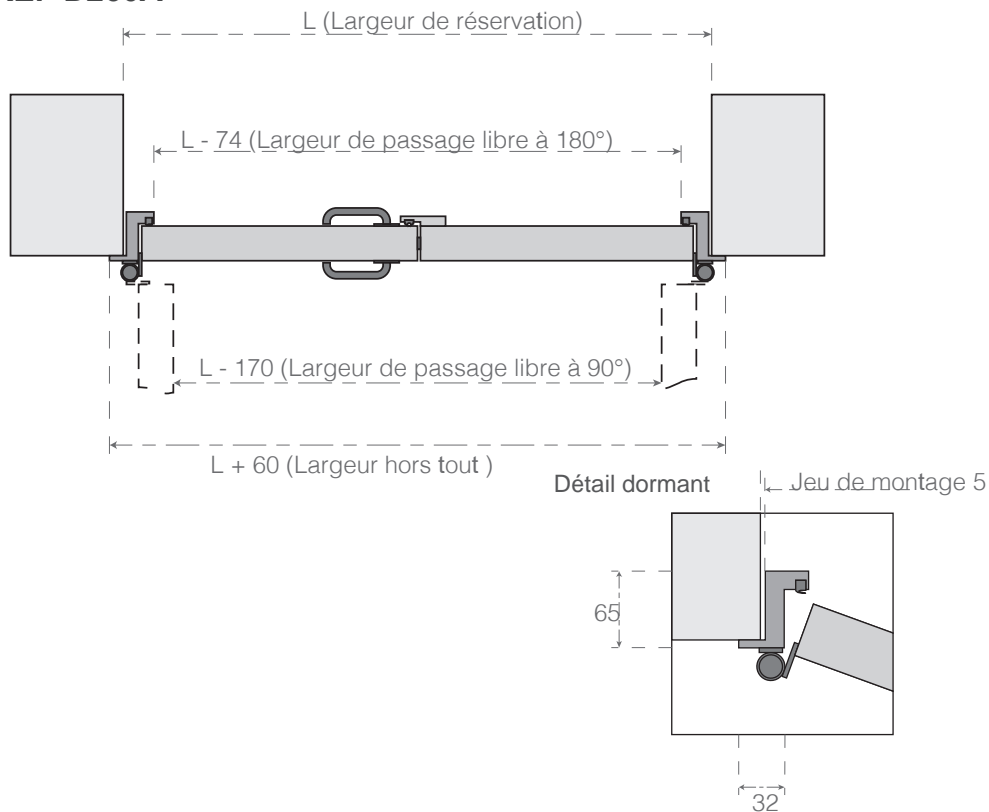
TYPLOGIE DE FIXATION



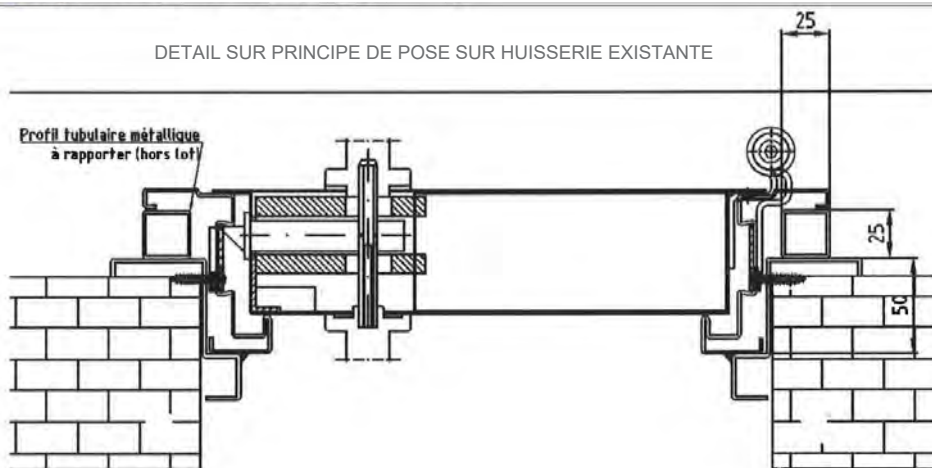
CADRE A VISSER



BLOC PORTE EI60 COUPE-FEU 60 MN 2 VANTAUX - POSE EN APPLIQUE EN RENOVATION REF D260A



DETAIL SUR PRINCIPE DE POSE SUR HUISSERIE EXISTANTE



REMARQUE

suivant la profondeur de feuillure, le cadre peut ressortir plus ou moins et donc ne pas être en contact avec la maçonnerie.

Il faut donc caler sur les 3 côtés avec un tube métallique, non fourni par nos soins

LE BATI EST FIXE A L HUISSERIE EXISTANTE PAR VIS DIAM 5.5 X 25 MM REPARTIES AU PAS MAXIMAL DE 600 MM

Description :

Bloc porte coupe-feu 1 heure, à 2 vantaux épaisseur 65 mm composé de tôles électrozinguées 8/10 mm. Dormant en acier 15/10 adapté au montage en applique à visser. Âme isolation en laine de roche. Renforts internes pour barre antipanique et ferme porte. 3 paumelles soudées au dormant et vissées au vantail dont 1 à ressort. Pion antidégondage. Joints intumescents. Finition thermolaquée ou prépeinte.

PV EFACTIS 10-A-500 2 VANTAUX EGAUX
PV EFACTIS 09-A-034 2 VANTAUX INEGAUX

VANTAUX INEGAUX

LARGEUR DIM MINI : 950 (600+350) MM / LARGEUR DIM MAXI : 1900 (1200+700) MM

VANTAUX EGAUX

LARGEUR DIM MINI : 1300 (650+650) MM / LARGEUR DIM MAXI : 2400 (1200+1200) MM

HAUTEUR MINI 1990 MM / MAXI 2650 MM

pose sur HUISSERIE EXISTANTE, disponible également avec dormant adapté aux cloisons légères (en fabrication, plus value)

Sens d'ouverture :

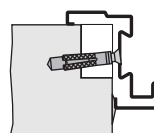


Tirant Gauche

Tirant Droit



TYPOLOGIE DE FIXATION



CADRE A VISSER